

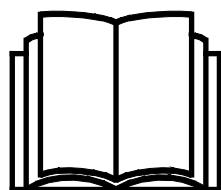
AVANT[®]

Návod na obsluhu a údržbu



Snežný pluh

Číslo produktu	Snežný pluh V1800	A36795
	Snežný pluh V2400	A36796



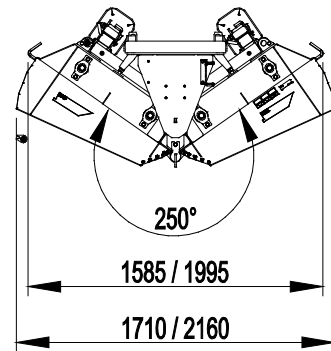
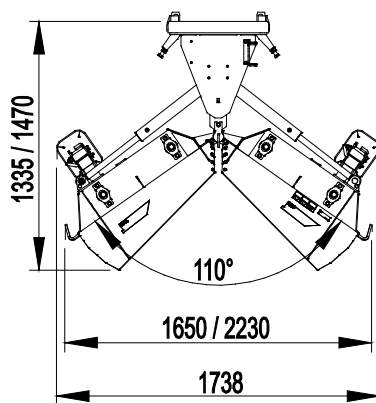
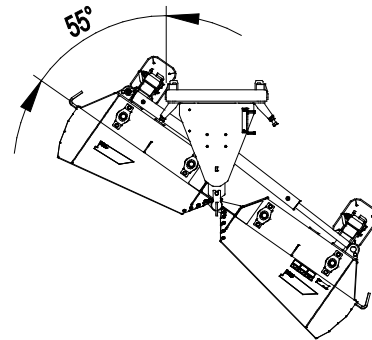
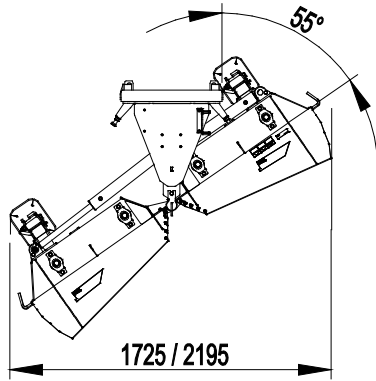
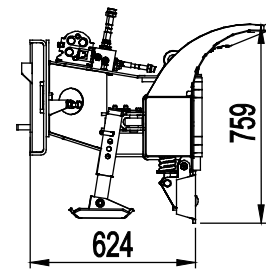
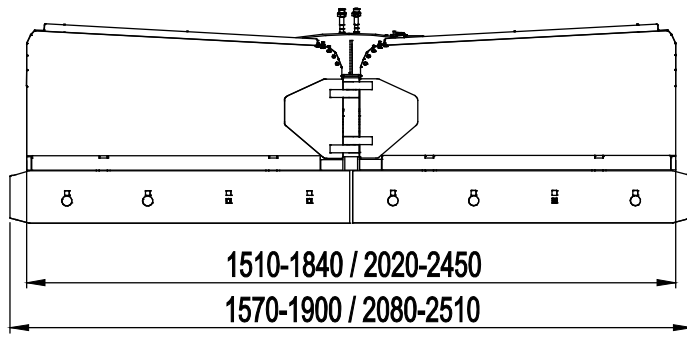
Please read this manual carefully before using the equipment, and follow all instructions.

Keep this manual for later reference.

Manufacturer:

AVANT[®]
AVANT TECNO OY
e-mail: sales@avanttecno.com

Ylötie I
33470 YLÖJÄRVI
FINLAND
Tel. +358 3 347 8800
Fax +358 3 348 5511



CONTENTS

1. PRED SLOV	4
Varovné symboly použité v tejto príručke	5
2. ÚČEL POUŽITIA	6
3. BEZPEČNOSTNÉ POKYNY NA POUŽÍVANIE PRÍDAVNÉHO ZARIADENIA	7
3.1 Osobné ochranné prostriedky	9
3.2 Proces bezpečného zastavenia	9
4. TECHNICKÉ ŠPECIFIKÁCIE	10
4.1 Bezpečnostné štítky a hlavné komponenty prídavného zariadenia	11
5. PRIPEVNIENIE PRÍDAVNÉHO ZARIADENIA	13
5.1 Pripájanie a odpájanie hydraulických hadíc	14
5.2 Elektrické pripojenie	16
5.2.1 Na pripojenie káblového zväzku prídavného zariadenia k nakladaču	16
6. POKYNY NA POUŽITIE	18
6.1 Kontroly pred použitím	19
6.2 Práca so snežným pluhom	20
6.2.1 Príprava na použitie	20
6.2.2 Správna pracovná poloha	21
6.2.3 Tipy na použitie	22
6.3 Na otáčanie častí radlice pluhu	22
6.3.1 Používanie hydraulických funkcií snežného pluhu so systémom Opticontrol®	24
6.4 Závesné dolné časti radlice	24
6.5 Oporné nohy	25
6.6 Rezné hrany pluhu	25
6.7 Prepravná poloha	26
6.8 Uskladnenie prídavného zariadenia	27
7. ÚDRŽBA A SERVIS	28
7.1 Kontrola hydraulických komponentov	28
7.2 Kontrola kovových konštrukcií	29
7.3 Čistenie prídavného zariadenia	29
7.4 Mazanie	29
7.5 Zarážky radlice	30
8. ZÁRUČNÉ PODMIENKY	31

I. Predslov

Spoločnosť Avant Tecno Oy by sa vám chcela poďakovať za zakúpenie tohto prídavného zariadenia pre váš nakladač Avant. Prídavné zariadenie bolo navrhnuté a vyrobené na základe dlhoročných skúseností s vývojom a výrobou produktov. Oboznámením sa s touto príručkou a dodržiavaním pokynov zaistíte svoju bezpečnosť a zabezpečíte spoľahlivú prevádzku a dlhú životnosť zariadenia. Pred použitím zariadenia alebo vykonávaním údržby si pozorne prečítajte tieto pokyny.

Účelom príručky je pomôcť vám:

- prevádzkovať zariadenie bezpečne a efektívne
- pozorovať akékoľvek nebezpečné situácie a predchádzať im
- udržať zariadenie v neporušenom stave a zabezpečiť dlhú životnosť

Na základe týchto pokynov môže prídavné zariadenie a nakladač bezpečne používať aj neskúsený používateľ. Príručka obsahuje dôležité pokyny aj pre skúsených operátorov Avant. Pred použitím zariadenia sa uistite, že všetky osoby používajúce nakladač boli riadne poučené a oboznámili sa s návodom na obsluhu nakladača, každým používaným prídavným zariadením a všetkými bezpečnostnými pokynmi. Je zakázané používať zariadenie na iné účely alebo iným spôsobom, ako je opísané v tejto príručke. Túto príručku majte vždy pri ruke počas celej životnosti zariadenia. Pri predaji alebo prevode zariadenia nezabudnite túto príručku odovzdať novému vlastníkovi. Pri strate alebo poškodení príručky si môžete vyžiadať novú príručku od svojho predajcu Avant alebo od výrobcu.

Okrem bezpečnostných pokynov uvedených v tomto návode musíte dodržiavať všetky predpisy týkajúce sa bezpečnosti práce, miestne právne predpisy a ďalšie nariadenia týkajúce sa používania zariadenia. Najmä sa musia dodržiavať nariadenia týkajúce sa používania zariadenia na verejných cestách. Predtým, ako nakladač začnete používať na ceste, spojte sa so svojím predajcom Avant, ktorý vám poskytne ďalšie informácie o miestnych požiadavkách.

S akýmikoľvek otázkami, žiadosťami o servis a náhradné diely alebo akýmikoľvek problémami, ktoré sa môžu vyskytnúť pri práci so strojom, sa obráťte sa na svojho miestneho predajcu AVANT.

Táto príručka je prekladom originálnych pokynov v anglickom jazyku. V dôsledku neustáleho vývoja produktu sa niektoré podrobnosti uvedené v tejto príručke môžu líšiť od vášho zariadenia. Obrázky môžu tiež zobrazovať voliteľné výbavu alebo funkcie, ktoré v súčasnosti nie sú k dispozícii. Vyhradujeme si právo na zmenu obsahu návodu bez predchádzajúceho upozornenia. Copyright © 2021 Avant Tecno Oy. Všetky práva vyhradené.

Varovné symboly použité v tejto príručke

V tejto príručke sa používajú nasledujúce varovné symboly. Označujú faktory, ktoré je potrebné zohľadniť na zníženie rizika zranenia osôb alebo poškodenia majetku:



VAROVANIEBEZPEČNOSTNÝ VÝSTRAŽNÝ SYMBOL

Tento symbol znamená: „**Varovanie, dávajte si pozor! Ide o vašu bezpečnosť!**“

Pozorne si prečítajte nasledujúcu správu, ktorá varuje pred bezprostredným nebezpečenstvom, ktoré by mohlo spôsobiť vážne zranenie osôb.

Symbol bezpečnostného upozornenia a súvisiace bezpečnostné vyhlásenie označujú dôležité bezpečnostné správy v tomto návode. Používajú sa na upozornenie na pokyny týkajúce sa vašej osobnej bezpečnosti alebo bezpečnosti iných osôb. Keď vidíte tento symbol, buďte opatrný. Ide o vašu bezpečnosť. Pozorne si prečítajte nasledujúcu správu a informujte ostatných pracovníkov obsluhy.

NEBEZPEČENSTVO Toto signálne slovo označuje nebezpečnú situáciu, ktorá spôsobí smrť alebo vážne zranenie, ak sa jej nezabráni.

VAROVANIE Toto signálne slovo označuje potenciálne nebezpečnú situáciu, ktorá by mohla spôsobiť vážne zranenie alebo smrť, ak sa jej nezabráni.

UPOZORNENIE Toto signálne slovo sa používa, keď môže dôjsť k ľahkému zraneniu, ak sa pokyny nebudú dôsledne dodržiavať.

OZNÁMENIE

Toto signálne slovo označuje informácie o správnej prevádzke a údržbe zariadenia.

Nedodržanie pokynov uvedených vedľa symbolu môže mať za následok poruchy zariadenia alebo iné škody na majetku.

2. Účel použitia

Snežný pluh AVANT je prídavné zariadenie vhodné na použitie s viacúčelovými nakladačmi AVANT, ktoré sú uvedené v tabuľke 1. Snežný pluh je univerzálny kĺbový pluh určený na odpratávanie a odhŕňanie snehu na uliciach. Má dve hydraulicky ovládané radlice. Poloha radlíc sa dá priamo nastaviť zo sedadla vodiča pomocou prídavnej hydrauliky nakladača. Umožňuje to používať pluh v rôznych konfiguráciách, napríklad ako otočnú rovnú radlicu dozéra, zbernú radlicu v tvare V alebo ako snežný pluh s bodovým zavesením.

Na pluh je namontovaný elektrický prepínací ventil, ktorý umožňuje ovládať dve radlice v odlišných režimoch. Ventil sa dá ovládať elektricky, a to pomocou samostatného káblového zväzku A353358 dodávaného s prídavným zariadením alebo voliteľným systémom Opticontrol®.

Pohyblivá montážna konzola umožňuje vertikálny pohyb pluhu, ako aj obmedzené horizontálne nakláňanie pre čo najlepšie sledovanie povrchu. Spodné časti radlice sú sklopné a na mieste ich držia pružiny. To im umožňuje naklonenie dozadu, aby sa zabránilo náhlemu zastaveniu nakladača, ak radlica narazí do prekážky. Chráni to vodiča aj radlice. Štandardné nastaviteľné lyžiny umožňujú hladký pohyb pluhu aj na nerovnom povrchu.

Okraje radlice sú vyrobené z vysoko kvalitnej ocele s vysokou pevnosťou v ťahu a odolnosťou voči opotrebovaniu pri odere. V prípade potreby sa dajú vymeniť. Ako voliteľná výbava je k dispozícii súprava gumených čepelí a súprava britov na lámánie ľadu.

Akýkoľvek ovládací prvok snežného pluhu alebo nakladača môžu obsluhovať iba osoby, ktoré sú oboznámené s konkrétnymi bezpečnostnými pokynmi a schopné bezpečne obsluhovať zariadenie. Akýkoľvek ovládací prvok sa dá obsluhovať, len keď obsluha sedí na sedadle vodiča. Snežný pluh nie je určený na žiadne iné použitie, než je uvedené v tejto príručke, a nesmie sa používať na žiadne iné účely, ako sú pre neho určené.

Toto prídavné zariadenie bolo navrhnuté tak, aby vyžadovalo čo najmenšiu údržbu. Obsluha môže vykonávať pravidelné úlohy údržby. Obsluha nemôže vykonávať všetky opravy a náročné opravy a údržba sa musia zveriť špecializovaným technikom. Všetky údržbárske práce sa musia vykonávať pomocou vhodného bezpečnostného vybavenia. Náhradné diely sa musia zhodovať s originálnymi špecifikáciami, čo sa dá zabezpečiť iba použitím originálnych náhradných dielov. Môže byť k dispozícii samostatný katalóg náhradných dielov. Obráťte sa na svojho predajcu Avant.

Oboznámte sa s pokynmi týkajúcimi sa servisu a údržby. Ak máte ďalšie otázky o prevádzke alebo údržbe zariadenia alebo žiadosti o servis alebo potrebujete náhradné diely, kontaktujte svojho predajcu AVANT.

Stôl 1 – Snežný pluh – Kompatibilita s nakladačmi Avant

Model		220 225 225LPG	313S 320S	419 420	520 R20 525LPG R28 528	630 R35 635 640	735 745 750 755i 760i	850 860i	e5 e6
A36795	V1800	-	-	(•)	•	•	•	•	•
A36796	V2400	-	-	-	(•)	•	•	•	•

Prídavné zariadenie sa odporúča používať iba s nakladačmi označenými • v tabuľke 1. Pri používaní s modelmi označenými (•) sa nemusí dosiahnuť plný výkon. Môžu byť tiež potrebné dodatočné protizávažia. S otázkami o kompatibilitě s modelom, ktorý nie je uvedený v tabuľke, sa obráťte na svojho predajcu Avant.

Odporúčania o kompatibilitě vychádzajú zo šírky nakladača a dostupnej kapacity zdvihu.

3. Bezpečnostné pokyny na používanie prídavného zariadenia

Majte na pamäti, že bezpečnosť je výsledkom niekoľkých faktorov. Kombinácia nakladač-prídavné zariadenie je veľmi výkonná a nesprávne či neopatrné používanie alebo údržba môžu spôsobiť vážne zranenie osôb alebo poškodenie majetku. Z tohto dôvodu sa všetci operátori musia pred začatím práce dôkladne oboznámiť so správnym používaním, návodom na obsluhu nakladača a príručkou prídavného zariadenia. Nepoužívajte prídavné zariadenie, ak ste sa úplne neoznámili s jeho prevádzkou a súvisiacimi nebezpečenstvami.



NEBEZPEČENSTVO

Nesprávne alebo neopatrné používanie prídavného zariadenia alebo používanie prídavného zariadenia, ktoré je v zlom stave, môže vyvolať riziko vážnych zranení. V bezpečnej oblasti sa oboznámte sa s ovládačmi nakladača, správnym postupom pripojenia a správnym spôsobom obsluhy prídavného zariadenia. Hlavne si preštudujte, ako bezpečne zastaviť zariadenie. Pozorne si prečítajte všetky bezpečnostné opatrenia.

Pred prácou s prídavným zariadením si prečítajte všetky bezpečnostné pokyny



VAROVANIE

- Pri pripájaní prídavného zariadenia k nakladaču **zabezpečte, aby zaist'ovacie čapy rýchloupínacej dosky nakladača boli v dolnej polohe a aby zaistili prídavné zariadenie k nakladaču.** Nikdy nezdvíhajte ani nepresúvajte nezaistené prídavné zariadenie.
- Toto prídavné zariadenie je navrhnuté tak, aby ho v jednom momente mohol používať jeden pracovník obsluhy. Nedovoľte iným osobám, aby sa pohybovali v blízkosti zariadenia, ktoré sa práve používa.
- Počas pojazdu vždy prepravujte prídavné zariadenie v čo najnižšej polohe, aby ste udržali nízke ťažisko, a teleskopické rameno majte zatiahnuté.
- **Riziko nárazu pri náhlom zastavení – Nikdy s pluhom nejazdite vysokou rýchlosťou, pokiaľ si nie ste istý, že v oblasti nie sú žiadne prekážky.** Pri náraze na prekážku sa nakladač môže náhle zastaviť. Nezabudnite, že pod snehom sa môžu nachádzať krehké povrchy alebo skryté prekážky. Vždy používajte bezpečnostný pás a jazdite opatrne.
- **Riziko pomliaždenia pod prídavným zariadením alebo ramenom nakladača – Pred opustením sedadla vodiča pevne spustite prídavné zariadenie na zem.** Počas údržby alebo kontrol sa uistite, že prídavné zariadenie je správne podoprené. Keď je rameno nakladača zdvihnuté, neopúšťajte sedadlo vodiča. Je nebezpečné pohybovať sa pod zdvihnutým prídavným zariadením alebo ramenom nakladača, pretože rameno môže klesnúť v dôsledku straty stability, mechanickej poruchy alebo keď iná osoba obsluhuje ovládače nakladača.
- Venujte pozornosť okoliu a všetkým ostatným osobám a strojom pohybujúcim sa v okolí. Iné osoby musia zachovávať bezpečnú vzdialenosť 2 metrov. Venujte pozornosť obrysom terénu a iným nebezpečenstvám, ako sú vetvy a stromy, ktoré môžu siahať do oblasti vodiča, uvoľnené kamene a klzké povrchy.
- Aby ste zabránili preklopeniu cez bod preklopenia kĺbového systému s plávajúcim spojením, uistite sa, že prídavné zariadenie príliš nenakloníte nahor.
- Keď je pluh zdvihnutý, uistite sa, že ho nenakloníte k nakladaču, aby ste zabránili jeho nárazu na rameno nakladača. Vzhľadom na svoju pohyblivú rýchloupínaciu konzolu sa pluh môže skĺznuť k ramenu nakladača.


VAROVANIE

- Pracujte iba v dobre osvetlených oblastiach. Uistite sa, že všetky svetlá nakladača sú v dobrom a čistom stave a správne nastavené. Na prácu s nakladačom v tme sa odporúčajú osobitné pracovné svetlá. Pred používaním pluhu si v pracovnej oblasti označte všetky prekážky, aby ste zabránili zrážkam.
- Pluh prepravujte vždy čo najnižšie a čo najbližšie k stroju, aby ste udržali nízko položené ťažisko. Ovládacie prvky nakladača ovládajte pomalými a plynulými pohybmi, hlavne počas používania pluhu.
- Pred akýmkoľvek čistením, údržbou alebo úpravami zastavte nakladač a umiestnite prídavné zariadenie do bezpečnej polohy, ako sa opisuje v procese bezpečného zastavenia.
- Nikdy nepoužívajte prídavné zariadenie na zdvíhanie alebo prepravu osôb alebo ako akýkoľvek druh pracovnej plošiny, a to ani dočasne.
- Venujte pozornosť okoliu a všetkým ostatným osobám a strojom pohybujúcim sa v okolí. Venujte pozornosť obrysom terénu a iným nebezpečenstvám, ako sú vetvy a stromy, ktoré môžu siahať do oblasti vodiča, uvoľnené kamene a klzké povrchy.
- Používajte iba prídavné zariadenie, ktoré je v dobrom stave. Prídavné zariadenie neupravujte spôsobom, ktorý by mohol ovplyvniť jeho bezpečnosť.
- Prídavné zariadenie používajte iba na určený účel. Iné použitie môže spôsobiť zbytočné bezpečnostné riziká a poškodiť zariadenie.
- Skontrolujte, či je nakladač vybavený potrebnými bezpečnostnými komponentmi a či sú komponenty v pracovnom stave. Musí sa používať bezpečnostný pás. Ak existujú osobitné riziká týkajúce sa pracovnej oblasti, použite vhodné bezpečnostné vybavenie.
- Pred nastavovaním alebo údržbou zastavte motor nakladača a vypustite zvyškový tlak.
- Taktiež si prečítajte bezpečnostné pokyny a informácie o správnom používaní nakladača v návode na obsluhu nakladača.


VAROVANIE

Riziko rozdrvenia – Nikdy nedovoľte iným osobám, aby sa dostali pod zdvihnuté prídavné zariadenie alebo rameno nakladača. Pamätajte si, že rameno nakladača sa môže spustiť alebo nakloniť, aj keď bol motor vypnutý (riziko rozdrvenia). Nakladač nie je určený na dlhšie držanie zdvihnutého bremena. Pred opustením sedadla vodiča vždy spustite prídavné zariadenie do bezpečnej polohy.


OZNÁMENIE

Dodržiavajte miestne predpisy týkajúce sa používania zariadenia na verejných cestách. Môže byť potrebné zaregistrovať nakladač na používanie na cestách. Ďalšie informácie môžete získať od svojho miestneho predajcu Avant alebo miestnych úradov.

3.1 Osobné ochranné prostriedky

Nezabudnite nosiť vhodné osobné ochranné prostriedky:



- Hlučnosť na sedadle vodiča môže prekročiť 85 dB (A) v závislosti od modelu nakladača a pracovného cyklu. Dlhodobé vystavenie hlasnému hluku môže poškodiť sluch. Pri práci so nakladačom noste ochranu sluchu.



- Noste ochranné rukavice.



- Pri práci so nakladačom noste bezpečnostnú obuv.



- Používajte ochranné okuliare, napr. pri manipulácii s hydraulickými komponentmi.

3.2 Proces bezpečného zastavenia

Bezpečné zastavenie prídavného zariadenia pred presunom do blízkosti prídavného zariadenia:



VAROVANIE

Po vykonaní procesu bezpečného zastavenia vždy zastavte prídavné zariadenie pred opustením sedadla vodiča. Proces bezpečného zastavenia zabraňuje akýmkoľvek neúmyselným pohybom prídavného zariadenia. Upozorňujeme, že rameno nakladača môže klesnúť, aj keď je motor nakladača vypnutý. Proces bezpečného zastavenia:

- Spustíte rameno a prídavné zariadenie na zem.
- Vypnite motor nakladača a zatiahnite parkovaciu brzdu.
- Vypustíte zvyškový tlak z hydraulického systému. Niekoľkokrát posuňte všetky hydraulické ovládacie páky do ich krajných polôh.
- Vyberte kľúč zapalovania, aby ste zabránili naštartovaniu stroja.

4. Technické špecifikácie

Tabuľka 2 – Snežný pluh – Špecifikácie

Číslo produktu	A36795	A36796
Model:	V1800	V2400
Šírka radlice:	1510-1840 mm	2020-2450 mm
Celková šírka (s rovnou radlicou so zahnutým koncom/britom na lámanie ľadu):	1570-1900 mm	2080-2510 mm
Hmotnosť:	330 kg	390 kg
Uhol otočenia radlice:	± 35°, hydraulické	
Výška radlice:	770 mm	
Odporúčaný príkon hydraulickej energie:	15 – 20 l/min (200 barov)	
Maximálny príkon hydraulickej energie:	35 l/min 20 MPa (200 barov)	
Kompatibilné modely nakladača AVANT:	Pozrite si tabuľku 1	
Dostupná voliteľná výbava		
Gumené okraje	A37173	A37171
Brity na lámanie ľadu	A36817	A36818
Súprava pohonu ľavého krídla pre snežný pluh	A440385	

Na nakladači sa odporúča nasledujúce vybavenie, nie je však povinné:

- Systém Opticontrol® (voliteľné vybavenie pre nakladače)
- Súprava dodatočného vybavenia Opticontrol® A437338 pre súpravu na ovládanie elektrických funkcií prídavného zariadenia (nie je potrebná, keď je nakladač vybavený systémom Opticontrol®)
- Pákový ovládač so 6 funkciami na voliteľný pohon ľavého krídla.

Tieto možnosti sa dôrazne odporúčajú pre lepšiu použiteľnosť a ergonómiu pri častom používaní snežného pluhu a jeho funkcií otáčania radlice.

Snežný pluh je vybavený samostatným káblovým zväzkom A353358 so spínačom, čo umožňuje činnosť bez akéhokoľvek dodatočného vybavenia na nakladači. Na strane 16 nájdete ďalšie informácie o elektrických funkciách prídavného zariadenia.

OZNÁMENIE

Ak je na nakladač namontovaná súprava pohonu ľavého krídla A440385, nakladač musí byť vybavený systémom Opticontrol® na ovládanie všetkých funkcií.

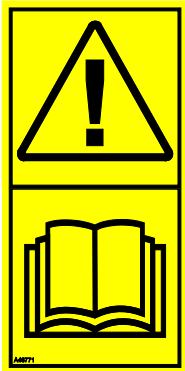
4.1 Bezpečnostné štítky a hlavné komponenty prídavného zariadenia

Nižšie sú uvedené štítky a označenia na prídavnom zariadení. Štítky musia byť na zariadení viditeľné a čitateľné. Vymeňte akýkoľvek nejasný alebo chýbajúci štítok. Nové štítky môžete získať od svojho predajcu alebo s využitím kontaktných informácií uvedených na zadnej strane.



VAROVANIE

Uistite sa, že sú všetky varovné nálepky sú čitateľné. Výstražné štítky obsahujú dôležité bezpečnostné informácie a pomáhajú identifikovať a zapamätať si riziká spojené so zariadením. Vymeňte poškodené alebo chýbajúce varovné štítky za nové.



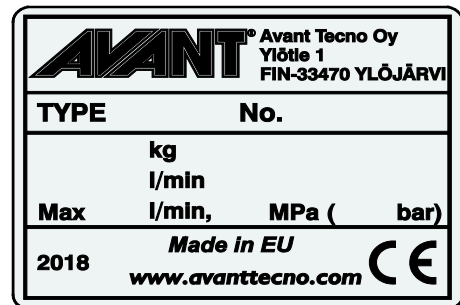
A46771



A46772



A46803

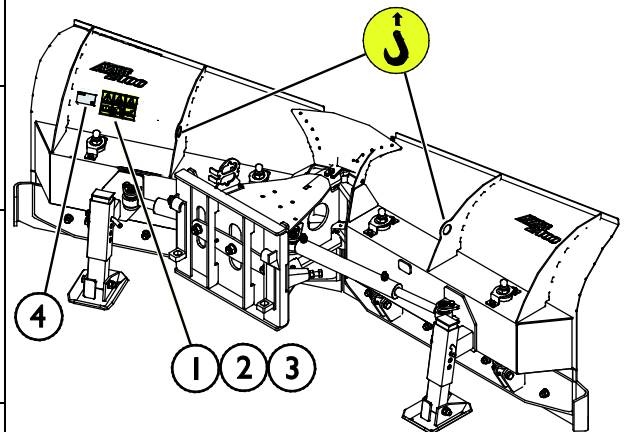


Identifikačný štítok prídavného zariadenia A420622 / A420623

Nalepenie novej nálepky: Povrch dôkladne očistite, aby ste úplne odstránili masť. Nechajte povrch úplne vyschnúť. Odlepte ochrannú fóliu z nálepky a pevne nálepku pritlačte, aby ste ju nalepili. Dajte pozor, aby ste sa nedotkli lepidla nálepky.

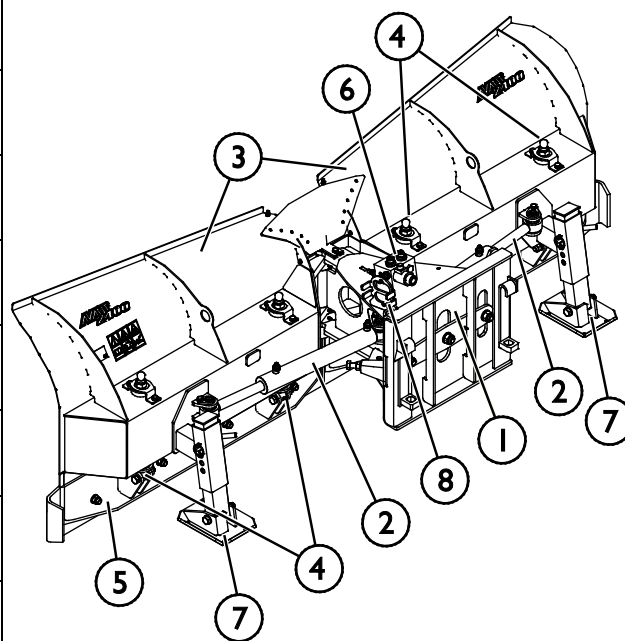
Tabuľka 3 – Umiestnenie nálepiek a varovné správy

	Nálepka	Varovná správa
1	A46771	Nebezpečenstvo nesprávneho použitia – Pred použitím si prečítajte pokyny.
2	A46772	Nebezpečenstvo rozdrvenia – Nechodte pod zdvihnuté prídavné zariadenie, držte sa mimo zdvihnutého zariadenia.
3	A46803	Nebezpečenstvo priškripania a porezania. Nedotýkajte sa pohyblivých častí, nenechávajte zariadenie v chode. Prídavné zariadenie obsluhujte iba zo sedadla vodiča.
4	A420622 / A420623	Identifikačný štítok prídavného zariadenia



Tabuľka 4 – Snežný pluh – Hlavné komponenty

1	Rám s plávajúcim rýchlopínacím systémom Avant
2	Hydraulické valce otáčania
3	Radlice
4	Pružiny pre závesné dolné časti radlice
5	Závesná dolná časť radlice
6	Ovládací ventil
7	Nastaviteľné snežnice (štandardné vybavenie)
8	Držiak multikonektora



5. Pripevnenie prídavného zariadenia

Pripojenie prídavného zariadenia k nakladaču je rýchle a jednoduché, musí sa však vykonať opatrne. Prídavné zariadenie je namontované na rameno nakladača pomocou rýchchloupínacej dosky a zodpovedajúcej súčasti na prídavnom zariadení.

Ak nie je prídavné zariadenie zaistené na nakladači, môže sa od neho odpojiť a vyvolať nebezpečnú situáciu. Keď prídavné zariadenie nebolo zaistené, nakladač nesmie mať aktivovaný pohon a rameno nesmie byť nikdy vo zdvihnutej polohe. Na zabránenie nebezpečným situáciám sa vždy riadte spojovacím postupom popísaným nižšie. Taktiež musíte dodržiavať bezpečnostné pokyny uvedené v tomto návode. Prídavné zariadenie sa na nakladač montuje nasledovne:



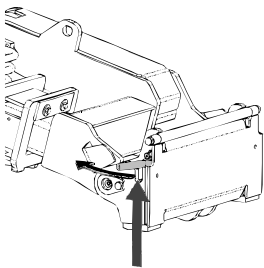
VAROVANIE

Riziko rozdrvenia – Uistite sa, že nezamknuté prídavné zariadenie sa nepohne ani nespadne. Nestojte v oblasti medzi prídavným zariadením a nakladačom. Montáž prídavného zariadenia vykonávajte iba na rovnom povrchu.

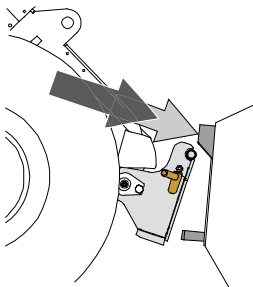
S nezaisteným prídavným zariadením nikdy nepohybujte ani ho nezdvíhajte.

Rýchchloupínací systém Avant:

1. krok:

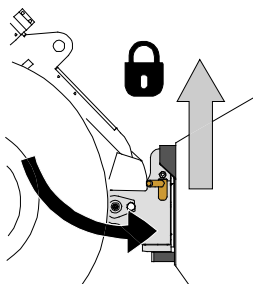


- Zdvihnite zaist'ovacie čapy rýchchloupínacej dosky hore a otočte ich dozadu do drážky tak, aby sa zaistili v hornej polohe.
- Ak je váš nakladač vybavený hydraulickým systémom zaistenia prídavného zariadenia, pozrite si v príslušnej príručke dodatočné pokyny o použití zaist'ovacieho systému.
- Zaistite, aby hydraulické hadice a elektrické káble boli umiestnené tak, aby sa nedostali medzi upínaciu dosku nakladača a prídavné zariadenie a aby neboli stlačené ani sa neotierali o ostré hrany.



Krok 2:

- Hydraulicky otočte rýchchloupínaciu dosku do polohy šikmo vpred.
- Pohnite nakladač na prídavné zariadenie. Ak je váš nakladač vybavený teleskopickým ramenom, môžete ho využiť.
- Nastavte polohu horných čapov rýchchloupínacej dosky nakladača tak, aby boli pod zodpovedajúcimi konzolami prídavného zariadenia.



Krok 3:

- Pomaly zdvíhajte rameno – ovládaci páku ramena ťahajte smerom dozadu na zdvíhanie prídavného zariadenia zo zeme.
- Otočte ovládaci páku ramena doľava, aby ste otočili dolnú časť rýchchloupínacej dosky na prídavné zariadenie.
- Ručne zaistite zaist'ovacie čapy alebo použite hydraulické zaistenie.
- **Vždy skontrolujte zaistenie obidvoch zaist'ovacích čapov.**



VAROVANIE

Riziko rozdrvenia – Zabráňte prevráteniu prídavného zariadenia. Nadmerné naklonenie alebo zdvíhanie nezaisteného prídavného zariadenia zvyšuje riziko prevrátenia prídavného zariadenia. Nepoužívajte automatické uzamknutie zaistovacích čapov, ak je prídavné zariadenie zdvihnuté viac ako jeden meter nad zemou. Ak sa zaistovacie čapy pri naklonení nevrátia do normálnej polohy, nenakláňajte ani nezdvíhajte prídavné zariadenie. Položte pripojené zariadenie na zem a zabezpečte ručné uzamknutie.



VAROVANIE

Riziko padajúcich predmetov – Zabráňte pádu prídavného zariadenia.

Prídavné zariadenie, ktoré nebolo úplne zaistené k nakladaču, môže spadnúť na rameno alebo smerom k obsluhu alebo spadnúť pod nakladač počas pojazdu, čo spôsobí stratu kontroly nad nakladačom. S nezaisteným prídavným zariadením nikdy nepohybujte ani ho nezdvíhajte. Pred pohnutím alebo zdvihnutím prídavného zariadenia sa uistite, že zaistovacie čapy sú v dolnej polohe a prechádzajú cez upínacie prvky na prídavnom zariadení na oboch stranách.



VAROVANIE

Uistite sa, že prídavné zariadenie je kompatibilné s nakladačom. Okrem mechanickej kompatibility prídavného zariadenia sa musí zabezpečiť stabilita nakladača, možné preťaženie prídavného zariadenia a kompatibilita ovládacích systémov nakladača. Ak používate prídavné zariadenie s nakladačom, ktorý nie je vhodný pre váš model prídavného zariadenia, možné riziká zahŕňajú prevrátenie, poškodenie v dôsledku preťaženia a riziká súvisiace s nekontrolovaným pohybom prídavného zariadenia a jeho častí. Ak sa váš nakladač neuvádza v tabuľke 1 na strane 6, opýtajte sa svojho predajcu Avant pred používaním tohto prídavného zariadenia.

5.1 Pripájanie a odpájanie hydraulických hadíc

Na nakladačoch Avant sa hydraulické hadice pripájajú pomocou multikonektorového systému. Ak máte nakladač Avant séria 300 – 700 s bežnými rýchlospojkami a chcete ich zmeniť na multikonektorový systém, obráťte sa na svojho predajcu Avant alebo servisné stredisko so žiadosťou o pokyny alebo inštalačné služby.



VAROVANIE

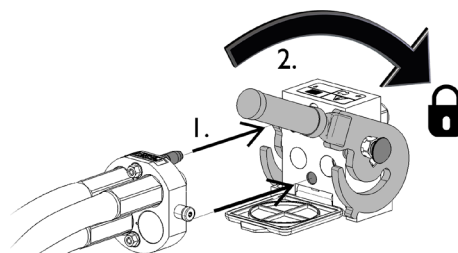
Riziko pohybu prídavného zariadenia alebo vystreknutia hydraulického oleja – Nikdy nepripájajte ani neodpájajte rýchlospojky alebo iné hydraulické komponenty, kým je ovládací páka prídavnej hydrauliky zaistená alebo ak je systém pod tlakom. Pripájanie alebo odpájanie hydraulických spojok v systéme pod tlakom môže spôsobiť neúmyselné pohyby prídavného zariadenia alebo vystreknutie natlakovanej kvapaliny, čo môže mať za následok vážne zranenia alebo popáleniny. Pred odpojením hydrauliky vykonajte proces bezpečného zastavenia.

OZNÁMENIE

Všetky armatúry udržiavajte v maximálnej možnej čistote. Na prídavnom zariadení aj nakladači používajte ochranné krytky. Špina, ľad atď. značne komplikujú používanie armatúr. Nikdy nenechávajte hadice visieť na zem. Spojky uložte na držiak prídavného zariadenia.

Pripojenie multikonektorového systému:

1. Zarovnajte kolíky konektora prídavného zariadenia so zodpovedajúcimi otvormi konektora nakladača. Multikonektor sa nepripojí, ak je konektor prídavného zariadenia obrátený hlavou dolu.
2. Otočením páky smerom k nakladaču pripojte a zaistite multikonektor.

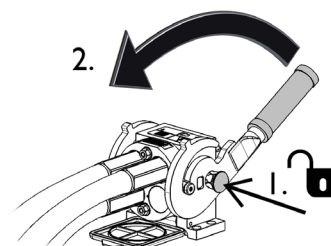


Páka by sa mala ľahko pohybovať po celej dráhe až do jej zaistovacej polohy. Ak sa páka nepohybuje hladko, skontrolujte zarovnanie a polohu konektora a očistite konektory. Okrem toho vypnite nakladač a vypustite zvyškový hydraulický tlak.

Odpojenie multikonektorového systému:

Pred odpojením spustite prídavné zariadenie na pevný a rovný povrch.

1. Vypnite prídavnú hydrauliku nakladača.
2. Na odpojenie konektora otáčajte páku a súčasne stláčajte uvoľňovacie tlačidlo.
3. Po ukončení operácie umiestnite multikonektor na jeho držiak na prídavnom zariadení.



Odpájanie hydraulických hadíc:

Pred odpojením armatúr spustite prídavné zariadenie do bezpečnej polohy na pevnom a rovnom povrchu. Otočte ovládaciu páku prídavnej hydrauliky do neutrálnej polohy.

OZNÁMENIE

Pri odpájaní prídavného zariadenia vždy odpojte hydraulické spojky pred uvoľnením rýchlopínacej dosky, aby ste predišli poškodeniu hadice a akémukoľvek rozliatiu oleja. Nainštalujte ochranné krytky späť na armatúry, aby ste zabránili vniknutiu nečistôt do hydraulického systému.

Uvoľnenie zvyškového hydraulického tlaku:

Pokiaľ v hydraulickom systéme prídavného zariadenia zostane zvyškový tlak, hydraulické spojky sa často dajú odpojiť, ale ďalšie pripojenie môže byť náročné. Ak sa armatúry nedajú pripojiť, treba po vypnutí motora vypustiť zvyškový tlak otočením ovládacej páky prídavnej hydrauliky nakladača. Aby ste sa uistili, že v hydraulickom systéme prídavného zariadenia nebude žiadny zvyškový tlak, pred odpojením spojok vypnite motor nakladača a pohybujte ovládanou pákou prídavnej hydrauliky nakladača dozadu a dopredu.

5.2 Elektrické pripojenie

Elektrické funkcie prídavného zariadenia:

Požadovaný režim prevádzky sa navolí pomocou niektorej z alternatív elektrického pripojenia. Elektrický prepínací ventil snežného pluhu sa dá ovládať pomocou štandardného káblového zväzku dodávaného s prídavným zariadením alebo systémom Opticontrol® (voliteľná výbava pre nakladače).

Na samostatné ovládanie obidvoch častí radlice musí byť nakladač vybavený úplným systémom Opticontrol® a voliteľným samostatným pohonom ľavého krídla A440385. Systém Opticontrol® umožňuje jednoducho používať všetky funkcie. Keď stlačíte spínače súpravy na ovládanie elektrických funkcií prídavného zariadenia, systém Opticontrol® súčasne aktivuje prídavnú hydrauliku nakladača. Funkcie systému Opticontrol® sú k dispozícii ako súprava dodatočného vybavenia A437338. Pozrite si samostatné pokyny na dodatočnú montáž káblového zväzku v pokynoch pre súpravu dodatočného vybavenia.

5.2.1 Na pripojenie káblového zväzku prídavného zariadenia k nakladaču

Od roku 2016 je v multikonektore prídavného zariadenia začlenená elektrická zástrčka. Samostatný káblový zväzok sa však tiež dodáva s prídavným zariadením, aby sa prídavné zariadenie dalo prepojiť a používať s nakladačmi, ktoré nie sú vybavené systémom Opticontrol®.

V závislosti od vybavenia nakladača a prídavného zariadenia existujú tri spôsoby pripojenia elektrického konektora:

1. **Ak váš nakladač nie je vybavený systémom Opticontrol® alebo súpravou na ovládanie elektrických funkcií prídavných zariadení:**

Použite samostatný súbor káblov so spínačom, dodaný s prídavným zariadením. Pripojte tento kábel k 12 V elektrickej zásuvke vedľa sedadla vodiča nakladača a k elektrickej zástrčke prídavného zariadenia.

1. Elektrická zástrčka sa zapojí do 12 V elektrickej zásuvky vedľa sedadla vodiča nakladača.

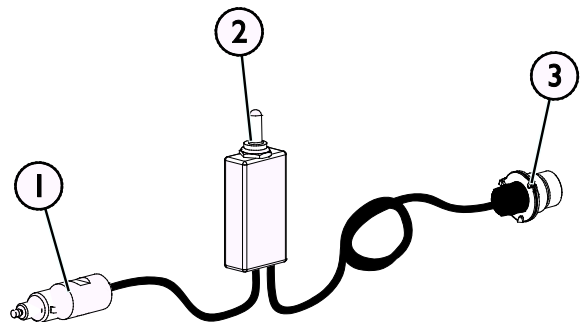
Viac informácií o elektrickej zásuvke nakladača nájdete v návode na obsluhu nakladača.

2. Spínač ON-OFF

Umiestnenie spínača v kabíne vyberte tak, aby bol spínač ľahko dostupný, ale nedal sa použiť neúmyselne.

3. Pripojte elektrickú zástrčku prídavného zariadenia.

Ak je prídavné zariadenie vybavené elektrickou zástrčkou, ktorá je začlenená do multikonektora prídavného zariadenia, odpojte kábel od multikonektora.



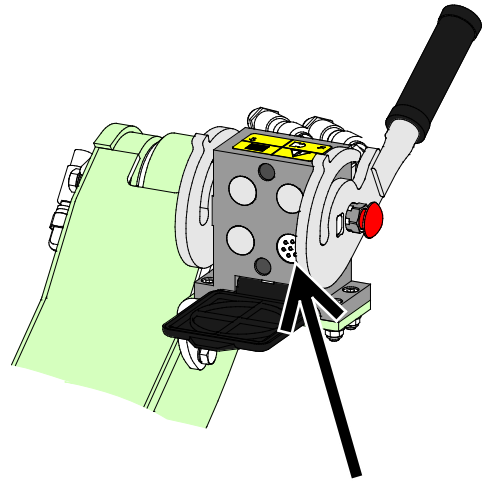
Káblový zväzok A34731

2. Ak je váš nakladač

- je vybavený systémom Opticontrol®, alebo
- súpravou na ovládanie elektrických funkcií prídavných zariadení a nakladač bol vyrobený **po** roku 2016:

Ak je do multikonektora je začlenená elektrická zásuvka, káblový zväzok prídavného zariadenia je pripojený po pripojení multikonektora. Pred pripojením multikonektora vyčistíte obidva multikonektory.

V tom prípade nie je potrebný samostatný káblový zväzok A34731.



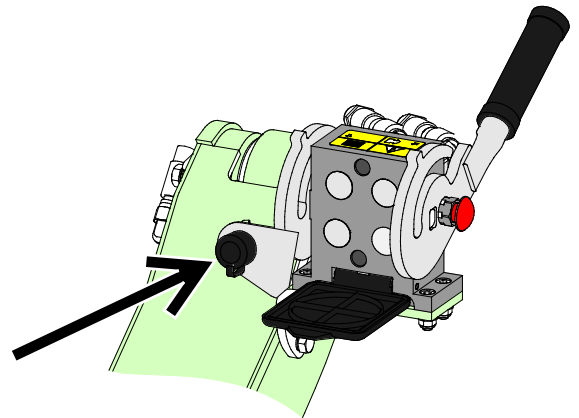
Systém Opticontrol® alebo súprava na ovládanie elektrických funkcií prídavných zariadení, nakladač vyrobený v roku 2016 alebo neskôr

3. Ak je váš nakladač

- vybavený súpravou na ovládanie elektrických funkcií prídavných zariadení a nakladač bol vyrobený **pred** rokom 2016:

Ak je vedľa multikonektora nakladača umiestnená elektrická zásuvka, odpojte elektrickú zástrčku z multikonektora a zapojte ju do zásuvky nakladača.

V tom prípade nie je potrebný samostatný káblový zväzok A34731.



Súprava na ovládanie elektrických funkcií prídavných zariadení, nakladač vyrobený v roku 2015 alebo skôr

OZNÁMENIE

Uistite sa, že sa elektrické káble nezachytia, nezmačkajú ani nenatiahnu, keď sa zariadenie pohne.

Súprava na ovládanie elektrických funkcií prídavných zariadení umožňuje ľahký prístup k súprave ovládacích spínačov na konci ovládacej páky ramena.

Viac informácií o elektrickej zásuvke nakladača nájdete v návode na obsluhu nakladača.

6. Pokyny na použite

Skôr než začnete pracovať, znova skontrolujte prídavné zariadenie a pracovné prostredie a odstráňte všetky prekážky z pracovnej oblasti. Rýchla kontrola zariadenia a pracovnej oblasti pred použitím sú súčasťou zaistenia bezpečnosti a najlepšieho výkonu zariadenia.

V bezpečnom a otvorenom priestore precvičujte používanie prídavného zariadenia a jeho ovládačov. Ak nie ste oboznámený s používaným nakladačom, odporúča sa nacvičiť si jeho používanie bez akéhokoľvek prídavného zariadenia.



VAROVANIE

Riziko kolízie – Pred použitím zariadenia skontrolujte pracovnú oblasť. Ak pluh narazí na prekážku, nakladač sa môže náhle a neočakávane zastaviť a spôsobiť zranenie pri náraze do hlavy a tela bez ohľadu na systém uvoľnenia pružiny radlice alebo iné bezpečnostné systémy.

- Jazdite pomaly a vždy venujte pozornosť pracovnej oblasti.
- Uistite sa, že v oblasti nie sú skryté prekážky, napríklad pod snehom.
- Nedovoľte okolostojacim osobám, aby sa priblížili k stroju. Zastavte prídavné zariadenie, ak sa iné osoby priblížia k prídavnému zariadeniu na vzdialenosť menšiu ako 2 metrov od zariadenia.
- Pokiaľ je to možné, vopred si viditeľne označte prípadné prekážky, aby sa zabránilo kolíziám.
- Zariadenie prevádzkujte iba na dobre osvetlených miestach alebo sa uistite, že nakladač je vybavený dostatočnými svetlami.
- Pružinové časti radlice zvyšujú bezpečnosť iba pri jazde vpred – pri cúvaní jazdite mimoriadne pomaly.
- **Vždy používajte bezpečnostný pás.**



VAROVANIE

Riziko zrážky – Zabezpečte dobrú viditeľnosť. Keď je obmedzená viditeľnosť zo sedadla vodiča, nikdy nezdvíhajte toto prídavné zariadenie do výšky. Zabezpečte nerušený výhľad do všetkých strán. Všetky okná udržiavajte čisté a bez nečistôt, ľadu, snehu atď.



UPOZORNENIE

Riziko náhleho zastavenia pri cúvaní – Okraje radlice sa naklonia dozadu iba pri jazde vpred. Pri cúvaní sú časti radlice pevné. Pri cúvaní s pluhom na zemi to môže spôsobiť náhle zastavenie a následné zranenia pri náraze na prekážku. Pluh je určený na používanie pri jazde dopredu. Bezpečnostné prvky pracujú iba v smere jazdy dopredu.

6.1 Kontroly pred použitím

- Skontrolujte, či boli všetky prekážky, a to aj skryté, odstránené z pracovnej oblasti alebo viditeľne označené pred začatím práce.
- Pred začatím práce s pluhom sa ubezpečte, že dolné časti radlice a ich pružinový uvoľňovací systém sú plne prevádzkyschopné a odblokované. Všetky pružiny musia byť bezpečne pripevnené a dolné časti radlice sa musia dať nakloniť.
- Pri obsluhu zariadenia zabezpečte, aby sa okoloidúci nachádzali v bezpečnej vzdialenosti. Nedovoľte nikomu vstúpiť do nebezpečného priestoru ramena alebo stáť priamo pred nakladačom. Skontrolujte tiež, či sa dá s nakladačom bezpečne cúvať. Nikdy nepredpokladajte, že okoloidúci zostanú tam, kde ste ich videli naposledy. Hlavne deti to k pohybujúcemu sa zariadeniu často priťahuje.
- Skontrolujte celkový stav prídavného zariadenia a nakladača a možné unikanie hydraulického oleja. Vykonať denné kontroly nakladača v súlade s návodom na obsluhu nakladača. Prídavné zariadenie sa nesmie používať pri poruche v hydraulickom systéme nakladača alebo prídavného zariadenia. Pokyny na údržbu nájdete v kapitole 7.
- Prídavné zariadenie alebo ovládače nakladača obsluhujte iba vtedy, keď sedíte na sedadle vodiča. Zaisťte, aby sa nakladač a prídavné zariadenie používali bezpečne a podľa zamýšľaného účelu. Nedovoľte deťom obsluhovať zariadenie.
- Nikdy nepracujte s nakladačom alebo prídavným zariadením pod vplyvom alkoholu, drog alebo liekov, ktoré môžu zhoršiť úsudok alebo spôsobiť ospalosť, alebo ak nie ste inak zdravotne spôsobilý na obsluhu zariadenia.
- Nezabudnite na správne pracovné postupy a zbytočne neopúšťajte sedadlo vodiča.



VAROVANIE

Riziko poranenia v dôsledku náhleho zastavenia – Jazdite pomaly a vždy sledujte možné prekážky. Pre bezpečnosť obsluhy je radlica vybavená bezpečnostnými mechanizmami na zníženie rizika náhleho zastavenia stroja a možnosti následných zranení. Existencia bezpečnostných prvkov však nenahrádza zodpovednosť obsluhy. Pozorná a opatrná práca je pre bezpečnosť zásadná. Žiadna bezpečnostná funkcia sama o sebe nezaručuje bezpečnú prevádzku zariadenia. Výkon bezpečnostných funkcií môže byť obmedzený za určitých podmienok, ako je napr. zhutnený sneh alebo ľad alebo cúvanie s nakladačom.

6.2 Práca so snežným pluhom

Štandardne je pluh vybavený pohyblivou spojovacou konzolou, ktorá

- sa dá rýchlo a ľahko nastaviť do správnej pracovnej polohy,
- umožňuje vertikálny pohyb prídavného zariadenia s cieľom udržať okraj radlice a lyžiny na zemi aj na nerovnom povrchu,
- umožňuje aj obmedzené nakláňanie pluhu do strán,
- je spoľahlivá a jednoducho sa udržiava.

OZNÁMENIE

Správna pracovná poloha je nevyhnutná na efektívne používanie pluhu a pre ovládateľnosť nakladača. Pluh držte mierne opretý o zem vo zvislej polohe. Ak sa pluh tlačí dolu príliš silno, môže sa obmedziť ovládateľnosť nakladača, pretože predné pneumatiky majú sklon zdvíhať sa zo zeme.

6.2.1 Príprava na použitie

Aby ste mohli pluh používať najefektívnejším spôsobom, oboznámte sa s jeho ovládaním a správnu polohou. Pri prvom použití pluhu nastavte časti radlice do rovnej polohy, aby ste ľahko porozumeli účinkom zmien polohy pluhu.

Zvislá poloha:

Pluh by sa mal zvyčajne nastaviť do zvislej polohy. Keď je pluh nastavený do správnej pracovnej polohy:

- celý okraj pluhu je v kontakte so zemou,
- pluh nesmeruje nakladač nabok,
- predné kolesá nakladača sú pevne na zemi,
- pluh účinne pohybuje snehom.

Skutočná najlepšia poloha pluhu závisí od pracovnej oblasti a polohy jednotlivých častí radlice a dá sa určiť vďaka skúsenostiam.

Teleskopické rameno:

Teleskopické rameno nakladača nastavte do polohy, v ktorej chcete pluh ovládať. Na dosiahnutie najlepšej viditeľnosti a stability by sa teleskopické rameno malo zvyčajne zatahnuť.

Systém plávajúceho ramena nakladača:

Ak je nakladač vybavený systémom plávajúceho ramena, systém by sa mal zapnúť po nastavení pluhu do pracovnej polohy. Plávajúca konzola prídavného zariadenia umožňuje efektívne využitie pluhu, aj keď nakladač nie je vybavený systémom plávajúceho ramena.

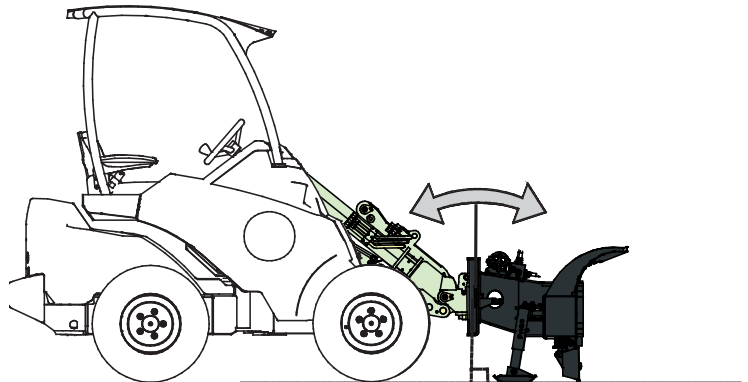
6.2.2 Správna pracovná poloha

1. Položte radlicu na zem a nakloňte ju do zvislej polohy pomocou ovládacej páky ramena nakladača:

- Pluh spustíte na zem.
- Nakloňte rýchloupínaciu dosku do zvislej polohy.

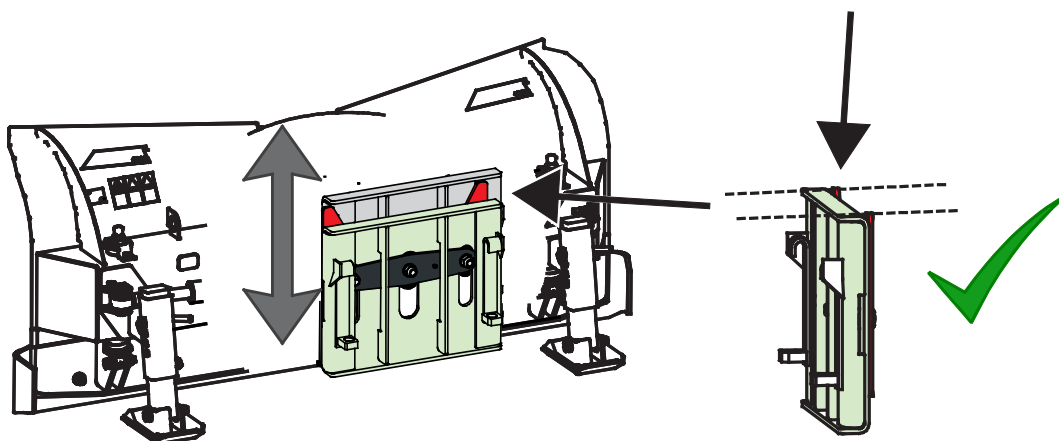
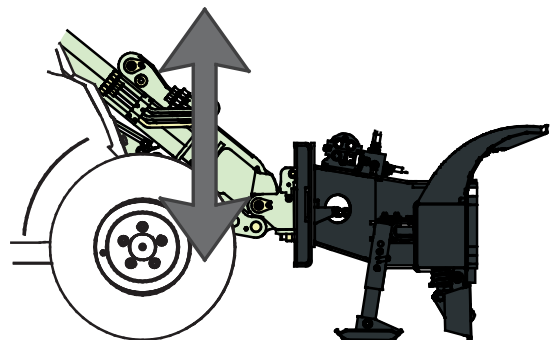
V prípade potreby nastavte oporné nohy tak, aby sa tiež ľahko dotýkali zeme spolu s okrajom radlice. Pozrite si stranu 25.

- Podľa prevádzkových podmienok môžete skúsiť nakloniť radlicu trochu dopredu alebo dozadu, napríklad pri odstraňovaní ľadu.



2. Správne nastavenie výšky ramena nakladača: Nastavte plávajúcu konzolu prídavného zariadenia do strednej polohy:

- Nastavte výšku ramena nakladača tak, aby bola plávajúca konzola prídavného zariadenia nastavená do strednej polohy, ako je znázornené na vedľajších obrázkoch.
- Na označenie správnej výšky by konzoly upínacej dosky mali byť v jednej rovine so značkami.
- V prípade potreby znova nakloňte prídavné zariadenie, aby ostalo vo zvislej polohe.



6.2.3 Tipy na použitie

Ak snehový pluh nie je nastavený do správnej prevádzkovej polohy, môžu nastať nasledujúce problémy:

Možná príčina	Riešenie
<ul style="list-style-type: none"> ▪ V kontakte so zemou sú iba kúty radlice 	Pluh je naklonený buď dopredu alebo zozadu. Uistite sa, že je pluh vo zvislej polohe.
<ul style="list-style-type: none"> ▪ Uvoľnenie pružiny umožňuje naklonenie dolných častí radlice počas normálneho používania náklonu 	Pluh je príliš tlačný proti zemi. Nadvihnite pluh a umiestnite ho do správnej pracovnej polohy. Uistite sa, že pružinový uvoľňovací systém je správne nastavený.
<ul style="list-style-type: none"> ▪ Predné pneumatiky nakladača sa počas používania zvyknú zdvíhať zo zeme ▪ Radlica ťahá nakladač nabok a rovná jazda je ťažká 	Pluh je príliš tlačný proti zemi. Nadvihnite pluh a umiestnite ho do správnej pracovnej polohy.
<ul style="list-style-type: none"> ▪ V kontakte so zemou je iba ľavá/pravá strana radlice 	Klin by mohol zaseknúť plávajúcu rýchloupínaciu dosku pluhu. Zdvihnite ho a premiestnite ho na zemi.
<ul style="list-style-type: none"> ▪ Radlica neoškriabe povrch úplne alebo necháva zhutnený sneh 	Zvážte použitie britu na lámanie ľadu na odstránenie snehu, ktorý je zhutnený pri normálnom použití.

6.3 Na otáčanie častí radlice pluhu

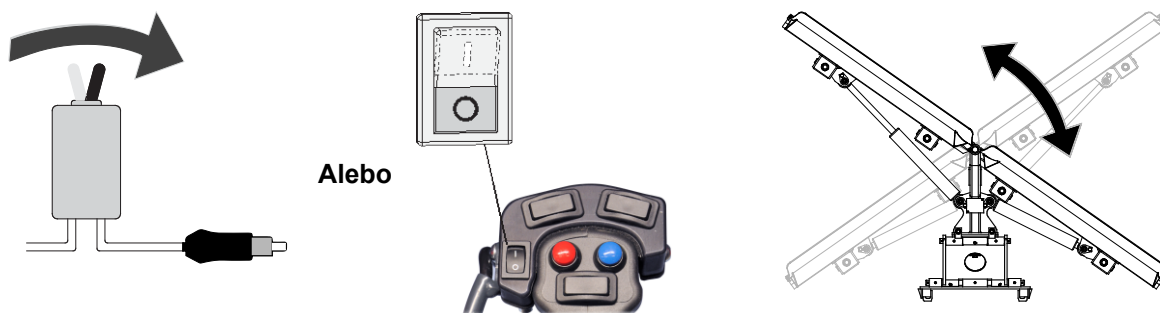
Univerzálny pluh a jeho samostatne ovládateľné časti radlice sa dajú efektívne používať v rôznych pracovných oblastiach, a to spôsobom, ktorý najlepšie vyhovuje prevádzkovým podmienkam

- Ak sa pluh používa ako pluh s bodovým zavesením, je možné vyčistiť úzke cesty alebo chodníky jediným prejazdom a odstrániť z cesty ešte aj veľké záveje.
- V prípade potreby sa naklonená poloha dá upraviť podľa hrúbky snehovej vrstvy a potrebnej šírky záberu pluhu. Strana, na ktorú je pluh naklonený, sa dá rýchlo zmeniť.
- Používanie pluhu ako zberného pluhu uľahčuje hromadenie snehu a slúži ako vynikajúci nástroj na dokončenie práce s pluhom.

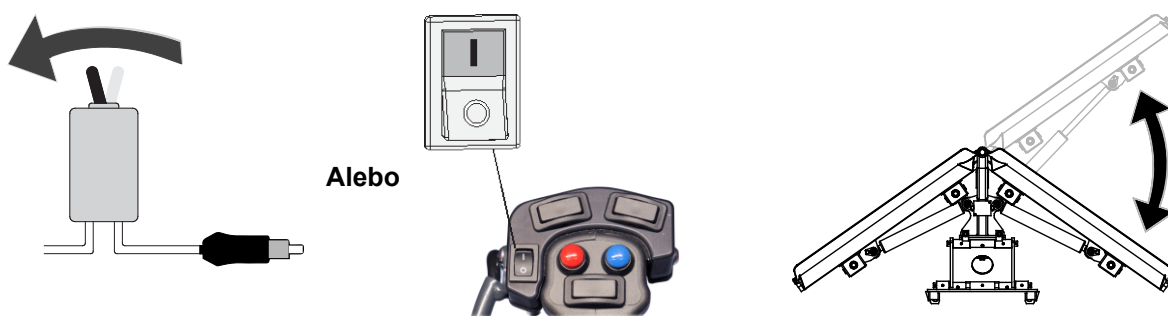
Funkcie ovládačov závisia od voliteľnej výbavy namontovanej na nakladač a pluh.

Pri používaní spínača samostatného káblového zväzku alebo súpravy na ovládanie elektrických funkcií prídavného zariadenia bez režimu Opticontrol

- Keď je elektrický spínač v polohe 0, ovládacia páka prídavnej hydrauliky nakladača reguluje uhol naklonenia celého pluhu.

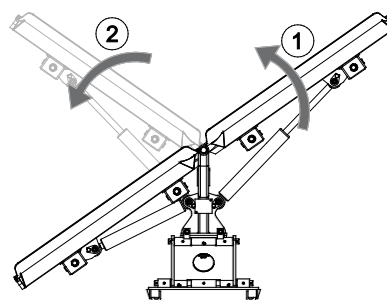


- Keď je elektrický spínač v polohe 1 ovládacia páka prídavnej hydrauliky nakladača samostatne ovláda pravú časť radlice.



OZNÁMENIE

Keď pravá časť dosiahne svoju úplnú prednú polohu, ľavá časť sa začne otáčať smerom k nakladaču bez ohľadu na polohu elektrického spínača. Tým sa uľahčí nastavenie pluhu do rovného prevádzkového režimu.





OZNÁMENIE

Ak nie je pripojený káblový zväzok, dá sa ovládať iba uhol naklonenia celého pluhu. Pokyny na elektrické pripojenie nájdete na strane 16.

6.3.1 Používanie hydraulických funkcií snežného pluhu so systémom Opticontrol®

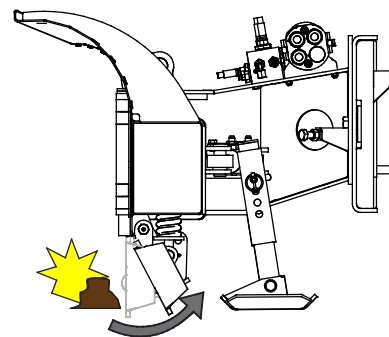
Ak váš nakladač je vybavený režimom Opticontrol®

	<ol style="list-style-type: none"> 1. Samostatným voličom na nakladači prepnete do režimu Opticontrol®. Pozrite si vedľajší obrázok. 2. Pomocou spínačov súpravy na ovládanie elektrických funkcií prídavného zariadenia môžete ovládať krídla prídavného zariadenia. Systém Opticontrol® bude ovládať výstup prídavnej hydrauliky nakladača tak, aby sa ovládacie tlačidlá 1 a 2 mohli používať priamo bez použitia ovládacej páky prídavnej hydrauliky.
	<p>Bez voliteľného samostatného pohonu ľavého krídla</p> <ol style="list-style-type: none"> 1. Dvojpohový volič: Slúži na ovládanie celého pluhu 2. Dvojpohový volič: Slúži na ovládanie pravého krídla 3. Ovládacie tlačidlá prídavnej hydrauliky (alebo ovládaciu páku prídavnej hydrauliky) použite na riadenie celého pluhu
	<p>S nainštalovaným voliteľným samostatným pohonom ľavého krídla A440385</p> <ol style="list-style-type: none"> 1. Dvojpohový volič: Slúži na ovládanie ľavého krídla 2. Dvojpohový volič: Slúži na ovládanie pravého krídla 3. Ovládacie tlačidlá prídavnej hydrauliky použite na ovládanie celého pluhu

6.4 Závesné dolné časti radlice

Na obmedzenie možnosti náhleho zastavenia pri náraze do prekážky je pluh vybavený pružinovým uvoľňovacím mechanizmom. Spodné časti radlice držia prítlačné pružiny, ktoré umožňujú ich naklonenie dozadu.

Dolné časti sa pri bežnom používaní môžu mierne pohnúť. Ak je pohyb príliš ľahký, dotiahnite alebo vymeňte pružiny. Činnosť pružinového uvoľňovacieho systému radlice nesmie byť blokována a pružiny nesmú byť príliš napnuté.



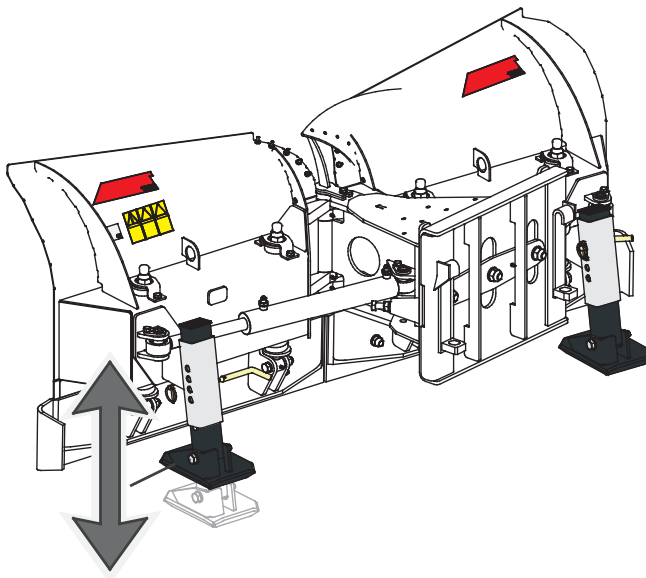
Okrem pružinového uvoľňovacieho systému je pluh vybavený tlakovými poistnými ventilmi, ktoré umožnia častiam radlice ustúpiť dozadu pri tvrdej zrážke s prekážkou, pokiaľ časti radlice nie sú v krajnej zadnej polohe. Zmena nastavenia systému je zakázaná. V prípade problémov so systémom kontaktujte autorizované servisné stredisko.

6.5 Oporné nohy

Štandardné snežnice zlepšujú manévrovateľnosť pri používaní pluhu a pomáhajú dosiahnuť rovnomerný pracovný výsledok.

Obidve lyžiny by mali byť nastavené tak, aby sa ľahko dotýkali zeme, keď je pluh v správnej pracovnej polohe.

Nastavte obidve snežnice na rovnakú výšku.

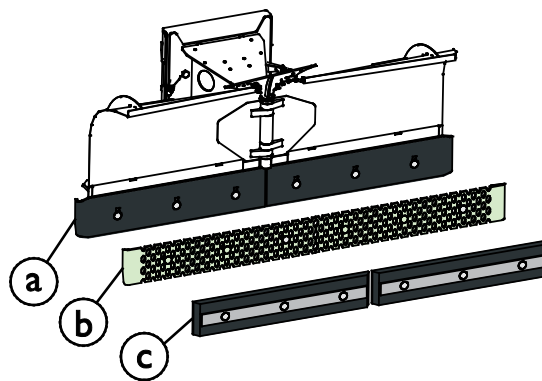


6.6 Rezné hrany pluhu

Okrajové dosky častí pluhu sa dajú vymeniť, pretože sa počas používania opotrebúvajú. V závislosti od použitia je možné použiť rôzne typy radlíc. Pluh má štandardné rozstupy otvorov 305 mm na osadenie ďalších britov radlice.

Všetky voliteľné brity sú symetrické spôsobom, ktorý umožňuje ich otočenie a obrátenú montáž po opotrebovaní britu.

- a Štandardná radlica s britom s vysokou pevnosťou poskytuje dobrý výkon na rôznych povrchoch a pri všeobecnom použití
- b Súprava britov na rozbíjanie ľadu je určená na rozbitie zhrteného snehu alebo ľadu a prevenciu zhrtňovania snehu pri používaní pluhu.
- c Voliteľné gumové čepele sú šetrnejšie k krehkým povrchoch



OZNÁMENIE

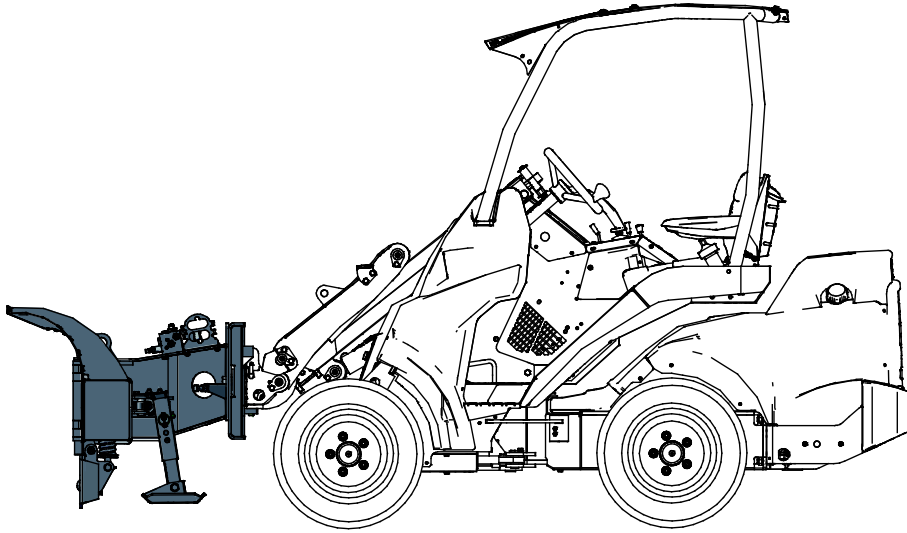
Nikdy nepracujte s radlicou, ak nie je nasadená žiadna okrajová doska alebo ak je okrajová doska príliš ostrá. Pri používaní bez okrajovej dosky sa radlica môže ľahko poškodiť.

6.7 Prepravná poloha



VAROVANIE

Udržujte nakladač v stabilnej polohe. Prídavné zariadenie vždy držte v čo najnižšej polohe a čo najbližšie k zemi. Počas prepravy udržiavajte teleskopické rameno zasunuté.

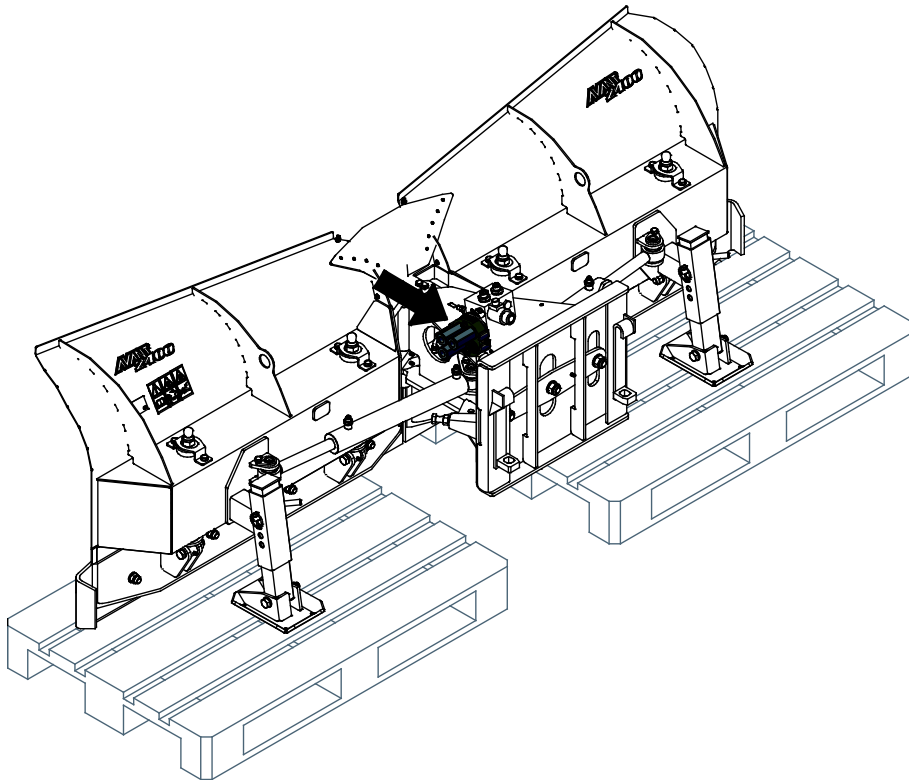


6.8 Uskladnenie prídavného zariadenia

Snežný pluh odpojte a uskladnite na rovnom povrchu, tak aby pevne ležal na svojom ráme. Najlepšie skladovacie miesto pre prídavné zariadenie je oblasť chránená pred dažďom a priamym slnečným žiarením.

- Zariadenie neskladujte uložené priamo na zemi. Položte ho napríklad na paletu alebo blok dreva.
- Umiestnite multikonektor na jeho držiak, ako ukazuje šípka na obrázku nižšie. Nikdy nenechávajte hydraulický konektor na zemi.
- Z pluhu odstráňte väčšinu snehu, takže roztopenie a opätovné zmrznutie snehu nespôsobí zaseknutie prídavného zariadenia.
- Zabezpečte stabilitu snežného pluhu počas jeho skladovania.

Liezť na snežný pluh je zakázané.



Pred dlhým skladovaním prídavné zariadenie očistite, v prípade potreby obnovte náter, namažte mazacie body a naolejujte viditeľné časti hriadeľov hydraulického valca, aby ste zabránili poškodeniu hrdzou.

7. Údržba a servis

Prídavné zariadenie bolo navrhnuté tak, aby si vyžadovalo čo najmenšiu údržbu. Permanentná údržba zahŕňa pravidelné čistenie a mazanie a sledovanie stavu prídavného zariadenia. Vzhľadom na riziko rozdrvenia spôsobeného poklesnutím častí stroja sa všetky údržbárske práce musia vykonať, až keď sa pohyblivé časti úplne spustia dole a prídavné zariadenie sa položí na zem v rovnej polohe.



NEBEZPEČENSTVO

Riziko rozdrvenia – Nikdy nevstupujte pod zdvihnuté prídavné zariadenie. Počas všetkých činností údržby sa uistite, že prídavné zariadenie je správne podoprené. Nikdy nevstupujte pod zdvihnuté prídavné zariadenie. Počas údržby môže rameno nakladača neočakávane klesnúť a spôsobiť vážne poranenie v dôsledku rozdrvenia alebo nárazu, a to aj vtedy, keď motor nakladača nebeží. Všetky činnosti údržby a servisné úkony sa musia vykonať, keď bolo prídavné zariadenie spustené do bezpečnej polohy.



UPOZORNENIE

Riziko vymrštenia predmetov v dôsledku energie zachytenej v pružinách. Pri odstránení upínacích prostriedkov, ktoré držia stlačené pružiny na mieste môže uvoľnená energia spôsobiť zranenie v dôsledku nárazu uvoľnených častí. S pružinami manipulujte opatrne a stlačené pružiny uvoľňuje riadeným spôsobom pomocou vhodných nástrojov. Aby sa minimalizovalo stlačenie pružín, pri manipulácii s pružinami zabezpečte, aby ostrie noža bolo v prednej (normálnej) polohe a nenakláňalo sa dozadu.

7.1 Kontrola hydraulických komponentov

Po vypnutí motora, vychladnutí systému a vypustení tlaku skontrolujte stav hydraulických hadíc a komponentov. Ak objavíte unikanie kvapaliny v hydraulickom systéme prídavného zariadenia alebo nakladača, zariadenie nepoužívajte. Unikajúca hydraulická kvapalina môže preraziť pokožku a spôsobiť vážne zranenie. Ak hydraulická kvapalina prerazí pokožku, okamžite vyhľadajte lekársku pomoc. Všetky časti tela, ktoré boli v kontakte s hydraulickým olejom, dôkladne umyte vodou a mydlom. Hydraulická kvapalina tiež poškodzuje životné prostredie. Musí sa zabrániť akémukoľvek úniku hydraulickej kvapaliny do prostredia. Všetky netesnosti opravte ihneď po ich zistení. Malý únik môže rýchlo prerásť do veľkého. Prídavné zariadenie používajte iba s tým typom hydraulického oleja, aký sa akceptuje na používanie v nakladačoch Avant.



NEBEZPEČENSTVO

Nebezpečenstvo vstreknutia kvapaliny pod vysokým tlakom do tela cez pokožku – Pred vykonaním údržby vypustite zvyškový tlak. Nikdy nemanipulujte s hydraulickými komponentmi, keď je hydraulický systém pod tlakom, pretože armatúra by mohla prasknúť alebo uvoľniť sa a uvoľnený olej by mohol spôsobiť vážne zranenie. Ak objavíte poruchu v hydraulickom systéme, zariadenie nepoužívajte.



Vizuálne skontrolujte hadice, aby ste zistili praskliny alebo odrenie. Pri známkach unikania kvapalín skontrolujte komponent tak, že v oblasti s podozrením na unikanie podržíte kus kartónu. Na vyhľadanie miest unikania nepoužívajte ruky. Sledujte opotrebovanie hadíc a prestaňte ich používať, ak sa vonkajšia vrstva ktorejkoľvek hadice opotrebuje. Skontrolujte trasy hadíc. Nastavte spojky na hadiciach, aby ste zabránili odreniu hadíc. Hadice majú obmedzenú životnosť. V závislosti od prevádzkových podmienok sa všetky hadice musia dôkladne skontrolovať najneskôr po 3 až 5 rokoch používania a v prípade potreby vymeniť za nové.

Odhalenie poruchy znamená, že sa hydraulická hadica alebo komponent musia vymeniť a zariadenie sa nesmie používať, kým nie je opravené. Náhradné diely môžete získať od svojho najbližšieho predajcu Avant alebo v autorizovanom servise. Ak nemáte dostatočné znalosti a skúsenosti o hydraulických zostavách a o tom, ako bezpečne vykonať opravu, zverte vykonanie opravy odborným servisným technikom.

7.2 Kontrola kovových konštrukcií

Aj kovové konštrukcie prídavného zariadenia treba pravidelne kontrolovať. Vizuálne skontrolujte prípadné poškodenia a dôkladne skontrolujte rýchlopínacie konzoly a ich okolie. Prídavné zariadenie sa nesmie používať, ak je ohnuté, prasknuté alebo opotrebované.

Zváracie opravy môžu vykonávať iba odborní zvárači. Pri zváraní sa musia používať výlučne metódy a prísady vhodné pre ocel použitú na prídavné zariadenie. Viac informácií o opravách môžete získať v najbližšom servisnom stredisku.

7.3 Čistenie prídavného zariadenia

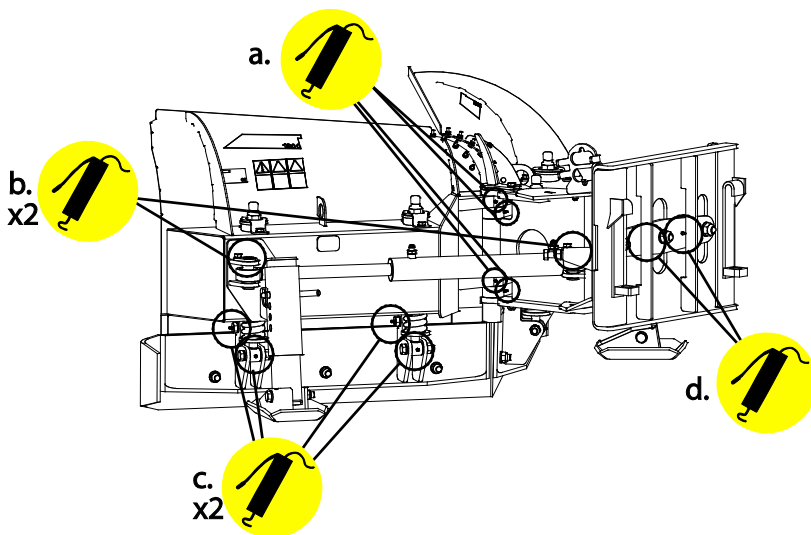
Zariadenie pravidelne čistite, aby ste zabránili hromadeniu špiny, ktorú je ťažšie vyčistiť. Na čistenie sa dá použiť vysokotlakový čistič a mierny čistiaci prostriedok. Nepoužívajte silné rozpúšťadlá a nestriekajte priamo na hydraulické komponenty ani na štítky na prídavnom zariadení.

7.4 Mazanie

Existuje celkom 18 mazacích bodov v kĺboch prídavného zariadenia. Pravidelne by sa malo dopĺňať malé množstvo maziva.

Mazacie body sú umiestnené nasledovne:

Ref.	Miesto	
a.	Čap radlice	4
b.	Valec radlice na oboch častiach radlice	2/strana
c.	Pružinové uvoľnenie dolnej časti radlice na oboch častiach radlice	4/strana
d.	Plávajúci rýchlopínací systém	2

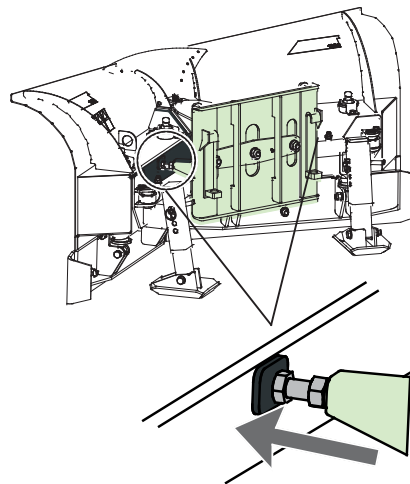


Správny interval mazania značne závisí od prevádzkových podmienok, ale mazivo sa musí doplniť najmenej po každých 10 hodinách používania. Musí sa zabezpečiť dostatočné mazanie. Ak sú kĺby znečistené, musí sa pridať mazivo. Prídavné mazivo vytlačí nečistoty z kĺbov.

Očistite koniec maznice pred mazaním a naraz pridávajte iba malé množstvo maziva. Všetky maznice sú štandardné maznice R1/8". Vymeňte všetky poškodené maznice.

7.5 Zarážky radlice

Zarážky radlice na obidvoch stranách rámu pluhu znižujú namáhanie hydraulických valcov v prípade zrážky. Keď sú časti pluhu nastavené do krajnej zadnej polohy, musia sa zarážky radlice nastaviť tak, aby boli v kontakte s časťami pluhu.



8. Záručné podmienky

Spoločnosť Avant Tecno Oy poskytuje na prídavné zariadenia, ktoré vyrába, záruku v trvaní jedného roka (12 mesiacov) od dátumu ich nákupu.

Záruka pokrýva nasledujúce náklady na opravu:

- Náklady na prácu sú pokryté, ak sa oprava nevykonáva vo výrobnom závode.
- Výrobný závod vymieňa všetky poškodené komponenty alebo spotrebný materiál.

V osobitných prípadoch, ktoré sa dohodnú vopred, môže závod preplatiť cenu komponentov zakúpených zákazníkom.

Táto záruka sa nevzťahuje na:

- Činnosti údržby alebo diely a spotrebný materiál potrebné pre tieto činnosti.
- Poškodenia spôsobené nezvyčajnými pracovnými podmienkami alebo spôsobmi použitia, nedbanlivosťou, štrukturálnymi zmenami vykonanými bez súhlasu spoločnosti Avant Tecno Oy, použitím iných ako originálnych dielov alebo nedostatočnou údržbou.
- Dôsledky poruchy, ako napríklad prerušenie práce alebo iné možné ďalšie škody.
- Cestovné a/alebo prepravné náklady v dôsledku opravy.

FI	EY-vaatimustenmukaisuusvakuutus	Alkuperäinen kieliversio
SE	EG-försäkran om överensstämmelse	Originalversion
EN	EC Declaration of Conformity	Original language
SK	ES vyhlásenie o zhode	Preklad originálneho dokumentu



Valmistaja / Tillverkare / Manufacturer / Výrobca
Osoite / Adress / Address / Adresa

AVANT TECNO OY
Ylötie 1
33470 YLÖJÄRVI,
FINLAND

Vakuutamme täten, että alla mainitut tuotteet täyttävät konedirektiivin turvallisuus- ja terveysvaatimukset (direktiivi 2006/42/EY muutoksineen). Seuraavia yhdenmukaistettuja standardeja on sovellettu /

Vi försäkrar härmed att nedan beskrivna produkter överensstämmer med hälso- och säkerhetskrav i EG-maskindirektiv (EG-direktiv 2006/42/EG som ändrat). Följande harmoniserade standarder har tillämpats /

We hereby declare that the products listed below are in conformity with the provisions of the Machinery Directive (directive 2006/42/EC as amended). The following harmonized standards have been applied:

Týmto vyhlasujeme, že nižšie uvedené výrobky sú v súlade s ustanoveniami smernice o strojových zariadeniach (smernica 2006/42/ES v znení zmien a doplnkov). Použili sa nasledujúce harmonizované normy

SFS-EN ISO 12100, SFS-EN ISO 4413

Mallit / Modeller / Models / Modely

Avant	
Hydraulitoiminen nivelaura; Avant-kuormaajan työlaite	
Hydraulisk vikplog; arbetsredskap för Avant lastare	A36795
Hydraulic snow plow; attachment for Avant loaders	A36796
Snežný pluh; prídavné zariadenie pre nakladače Avant	



5.2.2021 Ylöjärvi, Finland

Risto Käkelä,
Toimitusjohtaja / Verkställande direktör /
Managing Director / Výkonný riaditeľ



AVANT[®]